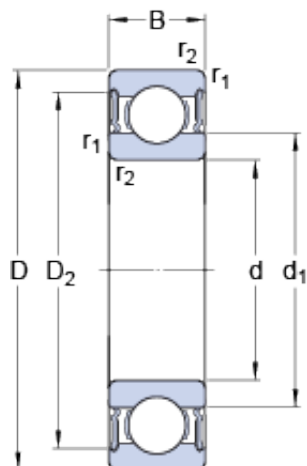




## Bearing de Mexico, S.A.



6206-2RS1 Bearing 2D drawings and 3D CAD models

### Deep groove ball bearing 6206-2RS1 skf bearing list

Bearing No. 6206-2RS1

Dimensione	62x30x16 mm
Marchio	SKF
Diametro del foro	62 mm
Diametro esterno	30 mm
Larghezza	16 mm
d	30 mm
D	62 mm
B	16 mm
d <sub>1</sub>	40.36 mm
D <sub>2</sub>	54.06 mm
r <sub>1,2</sub> - min.	1 mm
d <sub>a</sub> - min.	35.6 mm
d <sub>a</sub> - max.	40.3 mm
D <sub>a</sub> - max.	56.4 mm
r <sub>a</sub> - max.	1 mm
Carico dinamico di base - C	20.3 kN
Carico statico nominale di base - C <sub>0</sub>	11.2 kN
Limite di carico di fatica - P <sub>u</sub>	0.475 kN
Limitazione della velocità	7500 r/min
Fattore di calcolo - k <sub>r</sub>	0.025
Fattore di calcolo - f <sub>0</sub>	14
Categoria	Single Row Ball Bearings
Inventario	2.0
Nome del produttore	SKF



## Bearing de Mexico, S.A.

Quantità minima di acquisto	N/A
Peso / Chilogrammo	0.209
Gruppo di prodotti	B00308
Involucro	2 Seals
Classe di precisione	ABEC 1   ISO P0
Capacità massima / Fessura di riempimento	No
Elemento volvente	Ball Bearing
Anello a scatto	No
Caratteristiche speciali interne	No
Materiale della gabbia	Steel
Tipo di contenitore	Contact Seal
Autorizzazione interna	C0-Medium
Pollici - Metrico	Metric
Descrizione lunga	30MM Bore; 62MM Outside Diameter; 16MM Outer Race Diameter; 2 Seals; Ball Bearing; ABEC 1   ISO P0; No Filling Slot; No Snap Ring; No Internal Special Features
Categoria	Single Row Ball Bearing
UNSPSC	31171504
Codice tariffario armonizzato	8482.10.50.68
Nome	Bearing
Stringa di parole chiave	Ball
URL del produttore	<a href="http://www.skf.com">http://www.skf.com</a>
Numero articolo del produttore	6206-2RS1
Peso / LBS	0.461
Larghezza esterna della corsa	0.63 Inch   16 Millimeter
Diametro esterno	2.441 Inch   62 Millimeter



## Bearing de Mexico, S.A.

Alesaggio	1.181 Inch   30 Millimeter
diametro del foro:	30 mm
capacità di carico statico:	11.2 kN
diametro esterno:	62 mm
valutazione di precisione:	Not Rated
larghezza complessiva:	16 mm
finitura/rivestimento:	Uncoated
tipo di foro:	Round
materiale della gabbia:	Steel
tipo di chiusura:	Double Sealed
larghezza dell'anello esterno:	16 mm
tipo di fila & slot di riempimento:	Single Row Non-Fill Slot
raggio del filetto:	1 mm
autorizzazione interna:	C0
numero di giri massimo:	7500 RPM
campo di temperatura di esercizio:	-40 to +210 ° F
serie:	6200
capacità di carico dinamico:	20.3 kN
$d_1$	40.36 mm
$D_2$	54.06 mm
$d_a$ min.	35.6 mm
$d_a$ max.	40.3 mm
$D_a$ max.	56.4 mm
$r_a$ max.	1 mm
Carico dinamico di base C	20.3 kN
Carico statico nominale di base $C_0$	11.2 kN
Limite di carico di fatica $P_u$	0.475 kN
Fattore di calcolo $k_r$	0.025
Fattore di calcolo $f_0$	14



## Bearing de Mexico, S.A.

Cuscinetto di massa	0.21 kg
---------------------	---------